

## RL长寿命，宽温度品（CD26L型）

- 宽温度，105℃，2000~3000 小时长寿命，体积小。  
Wide temperature range, 105℃, long life: 2000~3000 hours. Miniature.
- 适用于彩电、空调、电子电表、电子煤气表等线路中。  
Used in color-TV, air conditioning electron gas meter circuits etc.
- ROHS 指令已对应完毕。  
Adapted to the ROHS directive.

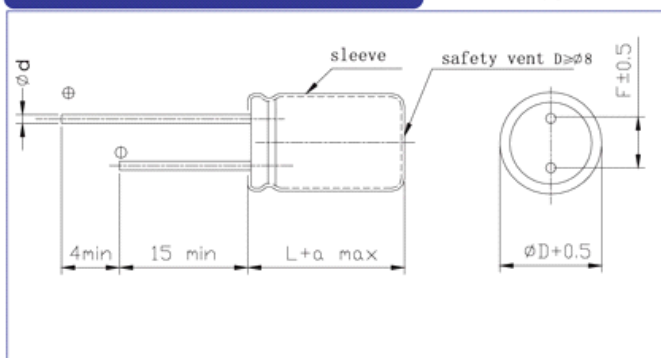


### 主要技术性能 Specifications

项目 Item	特性 Performance Characteristics																																					
使用温度范围 Operating temperature range	-40 ~ +105℃	-25 ~ +105℃																																				
额定电压范围 Rated voltage range	6.3 ~ 100V	160 ~ 500V																																				
标称电容量范围 Nominal capacitance range	0.1~15000μF																																					
标称电容量允许偏差 Capacitance tolerance	± 20% (120Hz, +20℃)																																					
漏电流 Leakage current	$I \leq 0.01CV (\mu A)$ 或 $3\mu A$ 2 分钟 取较大者 (at 20℃, after 2 minute) (Whichever is greater)	$I \leq 0.03CV (\mu A) + 40\mu A$ 1 分钟 (1 minute)																																				
损耗角正切值 (tg δ) Dissipation factor (+20℃, 120Hz)	<table border="1"> <tr> <td><math>U_R</math> (V)</td> <td>6.3</td> <td>10</td> <td>16</td> <td>25</td> <td>35</td> <td>50</td> <td>63</td> <td>100</td> </tr> <tr> <td>tg δ</td> <td>0.22</td> <td>0.19</td> <td>0.16</td> <td>0.14</td> <td>0.12</td> <td>0.10</td> <td>0.09</td> <td>0.08</td> </tr> </table> <table border="1"> <tr> <td><math>U_R</math> (V)</td> <td>160</td> <td>200</td> <td>250</td> <td>400</td> <td>450</td> </tr> <tr> <td>tg δ</td> <td>0.15</td> <td>0.15</td> <td>0.15</td> <td>0.20</td> <td>0.20</td> </tr> </table> <p>容量大于 1000μF 者，每增加 1000μF，其损耗角正切值增加 0.02 When nominal capacitance exceeds 1000μF, add 0.02 to the value above for each 1000μF increase.</p>		$U_R$ (V)	6.3	10	16	25	35	50	63	100	tg δ	0.22	0.19	0.16	0.14	0.12	0.10	0.09	0.08	$U_R$ (V)	160	200	250	400	450	tg δ	0.15	0.15	0.15	0.20	0.20						
$U_R$ (V)	6.3	10	16	25	35	50	63	100																														
tg δ	0.22	0.19	0.16	0.14	0.12	0.10	0.09	0.08																														
$U_R$ (V)	160	200	250	400	450																																	
tg δ	0.15	0.15	0.15	0.20	0.20																																	
温度特性 Temperature Characteristics (Impedance ratio at 120Hz)	<table border="1"> <tr> <td><math>U_R</math> (V)</td> <td>6.3</td> <td>10</td> <td>16</td> <td>25</td> <td>35</td> <td>50</td> <td>63</td> <td>100</td> <td>160~250</td> <td>400</td> <td>450</td> </tr> <tr> <td>Z-25℃ / Z+20℃</td> <td>4</td> <td>3</td> <td colspan="3">2</td> <td colspan="3">2</td> <td>4</td> <td colspan="2">5</td> </tr> <tr> <td>Z-40℃ / Z+20℃</td> <td>8</td> <td>6</td> <td>4</td> <td colspan="3">3</td> <td colspan="3">3</td> <td>8</td> <td>6</td> </tr> </table>		$U_R$ (V)	6.3	10	16	25	35	50	63	100	160~250	400	450	Z-25℃ / Z+20℃	4	3	2			2			4	5		Z-40℃ / Z+20℃	8	6	4	3			3			8	6
$U_R$ (V)	6.3	10	16	25	35	50	63	100	160~250	400	450																											
Z-25℃ / Z+20℃	4	3	2			2			4	5																												
Z-40℃ / Z+20℃	8	6	4	3			3			8	6																											
耐久性 Load life	<p>+105℃ 加额定电压 2000 小时 (≥Φ12.5, 3000 小时)，恢复 16 小时后： After applying rated voltage for 2000 hours (≥Φ12.5, 3000 hours) at +105℃ and then resumed for 16 hours:</p> <p>电容量变化率 Capacitance change : ±20% 初始测量值以内 ±20% of the initial measured value 漏 电 流 Leakage current : ≤ 初始规定值 ≤ The initial specified value 损耗角正切值 Dissipation factor : ≤ 2 倍初始规定值 ≤ 2 times of the initial specified value</p>																																					
高温贮存 Shelf life	<p>+105℃, 1000 小时贮存后，恢复 16 小时后： After storage for 1000 hours at +105℃ and then resumed 16 hours</p> <p>电容量变化率 Capacitance change : ±20% 初始测量值以内 ±20% of the initial measured value 漏 电 流 Leakage current : ≤ 2 倍初始规定值 ≤ 2 times of the initial specified value 损耗角正切值 Dissipation factor : ≤ 2 倍初始规定值 ≤ 2 times of the initial specified value</p>																																					

### 外形图及尺寸表 Case size table

单位 Unit: mm



D	5	6.3	8	10	12.5	16~18
F	2	2.5	3.5	5.0	5.0	7.5
d	0.5		0.5、0.6		0.6	0.8

α MAX	( L < 20 ) 1.5
	( L ≥ 20 ) 2.0

尺寸 DIMENSIONS

容量 μF	电压UR 代码 Code	6.3V		10V		16V		25V		35V		50V	
		0J		1A		1C		1E		1V		1H	
0.1	0R1											5x11	10
0.22	R22											5x11	15
0.33	R33											5x11	18
0.47	R47											5x11	23
1	010											5x11	35
2.2	2R2											5x11	53
3.3	3R3											5x11	65
4.7	4R7							5x11	85	5x11	92	5x11	82
10	100					5x11	92	5x11	92	5x11	105	5x11	100
22	220			5x11	92	5x11	105	5x11	105	5x11	120	5x11	125
33	330	5x11	105	5x11	105	5x11	120	5x11	120	5x11	130	6.3x11	195
47	470	5x11	120	5x11	120	5x11	130	5x11	130	6.3x11	220	6.3x11	245
100	101	5x11	130	5x11	130	6.3x11	220	6.3x11	220	8x11.5	315	8x11.5	385
220	221	6.3x11	180	6.3x11	220	8x11.5	290	8x11.5	315	10x12.5	500	10x16	505
330	331	6.3x11	220	8x11.5	265	8x11.5	315	10x12.5	500	10x16	618	10x20	675
470	471	8x11.5	315	8x11.5	315	10x12.5	500	10x16	615	10x20	825	12.5x20	895
1000	102	10x12	500	10x16	615	10x20	825	12.5x20	1050	12.5x25	1300	16x25	1495
2200	222	12.5x20	1000	12.5x20	1050	12.5x25	1300	16x25	1740	16x31	2110	18x35	2190
3300	332 Code	12.5x25	1050	12.5x25	1300	16x25	1740	16x31	2110	16x25 18x35	2430 2580		
4700	472	16x25	1670	16x25	1740	16x31	2110	18x35	2580				
6800	682	16x25	1740	16x31	2110	18x35	2580						
10000	103	16x31	2110	18x35	2580								
15000	153	18x35	2580										

容量 μF	电压UR 代码CODE	63V		100V		160V		200V		250V		400V		450V	
		1J		2A		2C		2D		2E		2G		2H	
0.47R(μF)	R47			5x11	30	6.3x11	12	6.3x11	12	6.3x11	12	8x11.5	18		
1	010			5x11	45	6.3x11	18	6.3x11	18	6.3x11	18	10x12.5	30	10x12.5	19
2.2	2R2			5x11	60	6.3x11	26	6.3x11	26	8x11.5	30	10x16	40	10x16	29
3.3	3R3			5x11	67	8x11.5	37	8x11.5	37	10x12.5	43	10x20	52	10x20	35
4.7	4R7	5x11	74	5x11	75	8x11.5	44	10x12.5	50	10x12.5	50	12.5x20	79	13x20	50
10	100	5x11	95	6.3x11	110	10x12.5	75	10x16	80	10x20	90	16x25	130	13x25	75
22	220	6.3x11	12.5	8x11.5	165	10x20	135	10x20	135	12.5x25	155	16x31	175	16x31	110
33	330	6.3x11	160	10x12.5	305	12.5x20	175	12.5x25	190	12.5x25	190	16x35	220		
47	470	8x11.5	305	10x16	320	12.5x25	230	12.5x25	230	16x25	225				
100	101	10x12.5	395	12.5x20	585	16x25	330	16x31	360	18x35	340				
150														18x45 20x40	1085 1100
220	221	10x20	505	16x25	1120	18x35	500	18x40	525						
330	331	12.5x20	660	16x25	1290										
470	471	12.5x25	850	16x31	1350										
1000	102	16x31	1430												

OD x L(mm)

—— 额定纹波电流 Rated ripple current(mA,+105°C,120Hz)