

FE105°C 无极性S型特性校正 (CDSH型)

- 无极性品, 高频损耗小, 适用于电视机水平偏转电流校正用。
Non-polarized, Small loss at high frequency,
Use for S correction of horizontal deflection current in TV.
- ROHS 指令已对应完毕。
Adapted to the ROHS directive.

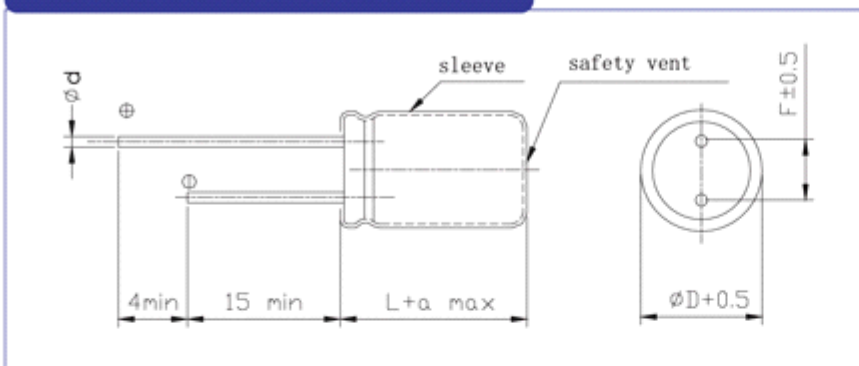


主要技术性能 Specifications

项目 Item	特性 Performance Characteristics
使用温度范围 Operating temperature range	-25 ~ +105°C
额定电压范围 Rated voltage range	25 ~ 100 V
标称电容量范围 Nominal capacitance range	1 ~ 15µF
标称电容量允许偏差 Capacitance tolerance	± 10% (120Hz, +20°C)
正反向漏电流 Leakage current	$I \leq 100 \mu A$ 2分钟 (2 minutes)
损耗角正切值 (tg δ) Dissipation factor (+20°C, 120Hz)	$tg \delta \leq 0.05$
耐久性 Load life	在 85°C 下, 在直流 12V 电压上叠加额定的纹波电流, 连续加 1000 小时, 恢复 16 小时后: After 1000 hours application of DC 12V on which the specified allowable ripple current is superimposed at 85°C, and then resumed 16 hours: 电容量变化率 Capacitance change : ±20%初始测量值以内 Initial measured value 漏 电 流 Leakage current : ≤初始规定值 Initial specified value 损耗角正切值 Dissipation factor : ≤2 倍初始规定值 2times Initial specified value
高温贮存 Shelf life	+105°C, 1000 小时贮存后, 恢复 16 小时后: After storage for 1000 hours at +105°C and then resumed 16 hours 电容量变化率 Capacitance change : ±20%初始测量值以内 Initial measured value 漏 电 流 Leakage current : ≤2 倍初始规定值 2times Initial specified value 损耗角正切值 Dissipation factor : ≤2 倍初始规定值 2times Initial specified value

外形图及尺寸表 Case size table

单位Unit: mm



D	10	12.5	16
F	5.0		7.5
d	0.6		0.8

a MAX	(L < 20) 1.5
	(L ≥ 20) 2.0

尺寸 DIMENSIONS

容量 C_R (µF)	代 码 Code	电压 U_R 25V		50V		100V	
		1E	2.4	1H	5.0	2A	
1	010	10×20	2.4	10×20	5.0		
2.2	2R2	12.5×20	3.3	12.5×25	6.0		
3.3	3R3	12.5×25	4.5	12.5×25	6.5		
4.7	4R7	12.5×25	6.0	12.5×25 16×25	7.0 7.5	12.5×25	7.0
6.8	6R8	16×25	7.0	16×31	8.0		
10	100	16×25	8.0	16×31	8.6	16×31	8.6
15	150					16×31	10

额定纹波电流 Rated ripple current(mA, +70°C, 15.75KHz)