

NE无极性S型特性校正 (CDS型)

- 无极性品，高频损耗小，适用于电视机水平偏转电流校正用。
Non-polarized, Small loss at high frequency,
Use for S correction of horizontal deflection current in TV
- ROHS 指令已对应完毕。
Adapted to the ROHS directive.

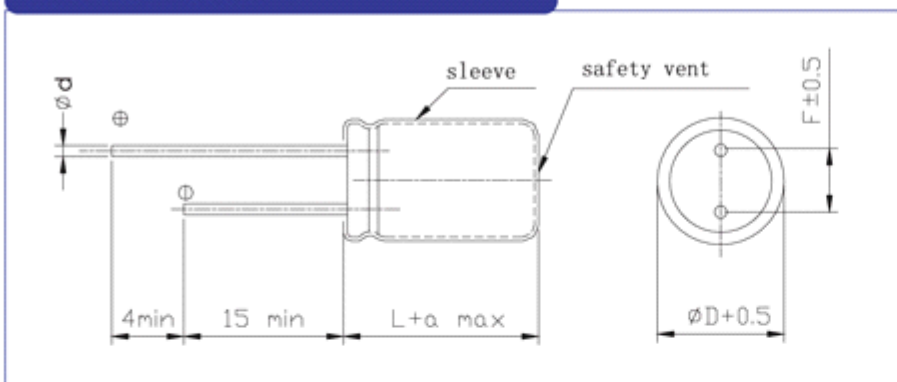


主要技术性能 Specifications

项目 Item	特性 Performance Characteristics
使用温度范围 Operating temperature range	-40 ~ +85℃
额定电压范围 Rated voltage range	25 ~ 100 V
标称容量范围 Nominal capacitance range	1 ~ 15µF
标称容量允许偏差 Capacitance tolerance	± 10% (120Hz, +20℃)
正反向漏电流 Leakage current	I ≤ 100 µA 2分钟 (at 20℃, after 2 minutes)
损耗角正切值 (tg δ) Dissipation factor (+20℃, 120Hz)	tg δ ≤ 0.05
耐久性 Load life	在 70℃下，在直流 12V 电压上叠加额定的纹波电流，连续加 1000 小时，恢复 16 小时后： After 1000 hours application of DC 12V on which the specified allowable ripple current is superimposed at 70℃, and then resumed 16 hours: 容量变化率 Capacitance change : ±20% 初始测量值以内 Initial measured value 漏电流 Leakage current : ≤ 初始规定值 Initial specified value 损耗角正切值 Dissipation factor : ≤ 2 倍初始规定值 2times Initial specified value
高温贮存 Shelf life	+85℃, 1000 小时贮存后, 恢复 16 小时后： After storage for 1000 hours at +85℃ and then resumed 16 hours 容量变化率 Capacitance change : ±20% 初始测量值以内 Initial measured value 漏电流 Leakage current : ≤ 2 倍初始规定值 2times Initial specified value 损耗角正切值 Dissipation factor : ≤ 2 倍初始规定值 2times Initial specified value

外形图及尺寸表 Case size table

单位Unit: mm



D	10	12.5	16
F	5.0		7.5
d	0.6		0.8

α MAX	(L < 20)	1.5
	(L ≥ 20)	2.0

尺寸 DIMENSIONS

容量 C _R (µF)	代码 Code	电压 U _R		25V		50V		100V	
		1E	2A	1H	2A	2A	2A		
1	010	10×20	2.4	10×20	5.0				
2.2	2R2	12.5×20	3.3	12.5×25	6.0				
3.3	3R3	12.5×25	4.5	12.5×25	6.5				
4.7	4R7	12.5×25	6.0	12.5×25 16×25	7.0 7.5	12.5×25	7.0		
6.8	6R8	16×25	7.0	16×31	8.0				
10	100	16×25	8.0	16×31	8.6	16×31	8.6		
15	150					16×31	10		

额定纹波电流 Rated ripple current(mA, +70℃, 15.75KHz)