

NH双极性音频品 (CD72型)

- 双极性，音频品，适用于音响分频网络电路。
Bi-polar, used in dividing network circuits.
- ROHS 指令已对应完毕。
Adapted to the ROHS directive.

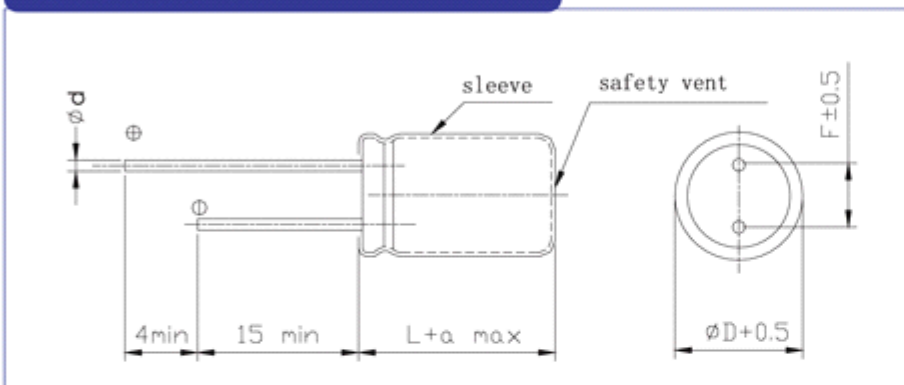


主要技术性能 Specifications

| 项目 Item | 特性 Performance Characteristics | | | |
|--|--|--------|-------|-------|
| 使用温度范围 Operating temperature range | -40 ~ +85℃ | | | |
| 额定电压范围 Rated voltage range | 6.3 ~ 50 V | | | |
| 标称电容量范围 Nominal capacitance range | 1 ~ 22μF | | | |
| 标称电容量允许偏差 Capacitance tolerance | ±20% (120Hz, +20℃) | | | |
| 正反向漏电流 Leakage current | $I \leq 0.03CV + 5(\mu A)$ 2分钟 (at 20℃, after 2 minutes) | | | |
| 损耗角正切值 (tg δ) Dissipation factor (+20℃, 120Hz) | U_R (V) | 6.3~10 | 16~50 | |
| | tg δ | 0.10 | 0.05 | |
| 温度特性 Temperature characteristics (Impedance ratio at 120Hz) | U_R (V) | 6.3 | 10~16 | 25~50 |
| | Z-40℃ / +20℃ | ≤7 | ≤5 | ≤4 |
| 耐久性 Load life | +85℃加额定电压 1000 小时 (每 250 小时反转极性一次) 恢复 16 小时后: After applying rated voltage for 1000 hours at +85℃ (with the polarity inverted every 250 hours) and then resumed 16 hours: 电容量变化率 Capacitance change : ±20%初始测量值以内 Initial measured value 漏 电 流 Leakage current : ≤初始规定值 Initial specified value 损耗角正切值 Dissipation factor : ≤2 倍初始规定值 2times Initial specified value | | | |
| 高温贮存 Shelf life | +85℃, 1000 小时贮存后, 恢复 16 小时后: After storage for 1000 hours at +85℃ and then resumed 16 hours 电容量变化率 Capacitance change : ±20%初始测量值以内 Initial measured value 漏 电 流 Leakage current : ≤2 倍初始规定值 2times Initial specified value 损耗角正切值 Dissipation factor : ≤2 倍初始规定值 2times Initial specified value | | | |

外形图及尺寸表 Case size table

单位Unit: mm



| | | | |
|---|-----|------|-----|
| D | 10 | 12.5 | 16 |
| F | 5.0 | 5.0 | 7.5 |
| d | 0.6 | | 0.8 |

| | |
|-------|----------------|
| α MAX | (L < 20) 1.5 |
| | (L ≥ 20) 2.0 |

尺寸 DIMENSIONS

| | | 电压 U_R | | | | |
|---------------|----------|----------|-------|---------|---------|---------|
| | | 6.3V | 10V | 16V | 25V | 50V |
| 容量 C_R (μF) | 代 码 Code | 0J | 1A | 1C | 1E | 1H |
| 1 | 010 | | | | | 10×16 |
| 2.2 | 2R2 | | | | 10×13 | 10×20 |
| 4.7 | 4R7 | | 10×13 | 10×16 | 10×20 | 12.5×20 |
| 10 | 100 | 10×13 | 10×16 | 10×20 | 12.5×20 | 16×25 |
| 22 | 220 | 10×16 | 10×20 | 12.5×20 | 12.5×25 | 16×31 |