

NS双极性品 (CD71C型)

- 7mm 高度，双极性  
7mmL, Bi-Polari
- 适用于信号耦合等极性需反转变换电路  
Used in circuits what polarity is reversed, such as signal coupling, etc.
- ROHS 指令已对应完毕。  
Adapted to the ROHS directive.

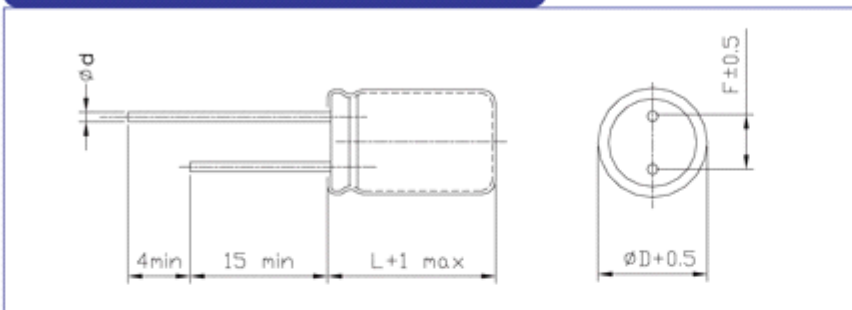


主要技术性能 Specifications

项目 Item	特性 Performance Characteristics																								
使用温度范围 Operating temperature range	-40 ~ +85℃																								
额定电压范围 Rated voltage range	6.3 ~ 63V																								
标称容量范围 Nominal capacitance range	0.1 ~ 100μF																								
标称容量允许偏差 Capacitance tolerance	±20% (120Hz, +20℃)																								
正反漏电流 Leakage current	$I \leq 0.05CV$ or $10(\mu A)$ 2分钟(at 20℃, after 2 minutes) 取较大者(whichever is greater)																								
损耗角正切值 (tg δ) Dissipation factor (+20℃, 120Hz)	<table border="1"> <tr> <td><math>U_R</math> (V)</td> <td>6.3</td> <td>10</td> <td>16</td> <td>25</td> <td>35</td> <td>50</td> <td>63</td> </tr> <tr> <td>tg δ</td> <td>0.26</td> <td>0.22</td> <td>0.20</td> <td>0.18</td> <td>0.16</td> <td>0.14</td> <td>0.12</td> </tr> </table>	$U_R$ (V)	6.3	10	16	25	35	50	63	tg δ	0.26	0.22	0.20	0.18	0.16	0.14	0.12								
$U_R$ (V)	6.3	10	16	25	35	50	63																		
tg δ	0.26	0.22	0.20	0.18	0.16	0.14	0.12																		
温度特性 Temperature characteristics (Impedance ratio at 120Hz)	<table border="1"> <tr> <td><math>U_R</math> (V)</td> <td>6.3</td> <td>10</td> <td>16</td> <td>25</td> <td>35</td> <td>50</td> <td>63</td> </tr> <tr> <td>Z-25℃ / +20℃</td> <td>4</td> <td>3</td> <td>2</td> <td>2</td> <td>2</td> <td>2</td> <td>2</td> </tr> <tr> <td>Z-40℃ / +20℃</td> <td>8</td> <td>6</td> <td>4</td> <td>4</td> <td>3</td> <td>3</td> <td>3</td> </tr> </table>	$U_R$ (V)	6.3	10	16	25	35	50	63	Z-25℃ / +20℃	4	3	2	2	2	2	2	Z-40℃ / +20℃	8	6	4	4	3	3	3
$U_R$ (V)	6.3	10	16	25	35	50	63																		
Z-25℃ / +20℃	4	3	2	2	2	2	2																		
Z-40℃ / +20℃	8	6	4	4	3	3	3																		
耐久性 Load life	<p>+85℃加额定电压 1000 小时 (每 250 小时反转极性一次) 恢复 16 小时后: After applying rated voltage for 1000 hours at +85℃ (with the polarity inverted every 250 hours) and then resumed 16 hours:</p> <p>电容量变化率 Capacitance change : ±25%初始测量值以内 Initial measured value 漏 电 流 Leakage current : ≤初始规定值 Initial specified value 损耗角正切值 Dissipation factor : ≤2 倍初始规定值 2times Initial specified value</p>																								
高温贮存 Shelf life	<p>+85℃, 1000 小时贮存后, 恢复 16 小时后: After storage for 1000 hours at +85℃ and then resumed 16 hours</p> <p>电容量变化率 Capacitance change : ±25%初始测量值以内 Initial measured value 漏 电 流 Leakage current : ≤2 倍初始规定值 2times Initial specified value 损耗角正切值 Dissipation factor : ≤2 倍初始规定值 2times Initial specified value</p>																								

外形图及尺寸表 Case size table

单位Unit: mm



D	4	5	6.3	8
F	1.5	2.0	2.5	3.5
d	0.45			0.5

尺寸 DIMENSIONS

ØD × L(mm)

容量 $C_R$ (μF)	代码 Code	电压 $U_R$	6.3V	10V	16V	25V	35V	50V	63V
0.1	0R1	0J							
0.22	R22	1A							
0.33	R33	1C							
0.47	R47								
1	010								
2.2	2R2								
3.3	3R3								
4.7	4R7								
10	100								
22	220	4x7	29	4x7	33	6.3x7	39	6.3x7	43
33	330	5x7	37	5x7	45	6.3x7	48	8x7	53
47	470	6.3x7	48	5x7	53	8x7	63		
100	101	8x7	75	6.3x7	82				

额定纹波电流 Rated ripple current(mA, +85℃, 120Hz)