

FB 105°C 双极性标准品 (CD71H型)

尺寸 DIMENSIONS

电压 U <sub>R</sub>		6.3V		10V		16V		25V		35V	
容量 C <sub>R</sub> (μF)	代码 Code	0J		1A		1C		1E		1V	
0.47	R47										
1.0	010										
2.2	2R2										
3.3	3R3										
4.7	4R7									5×11	34
10	100					5×11	47	5×11	42	5×11	43
22	220			5×11	57	5×11	57	6.3×11	65	6.3×11	73
33	330	5×11	64	5×11	64	5×11	40	6.3×11	80	8×11.5	100
47	470	5×11	76	5×11	76	6.3×11	95	6.3×11	95	8×11.5	120
100	101	6.3×11	125	6.3×11	125	8×11.5	160	8×11.5	160	10×16	230
220	221	8×11.5	215	8×11.5	215	10×12.5	275	10×16	305	12.5×20	410
330	331	8×11.5	265	10×16	345	10×16	375	12.5×20	450	12.5×20	505
470	471	10×12.5	370	10×16	410	10×20	485	12.5×20	540	12.5×25	655
1000	102	10×20	650	12.5×20	720	16×25	855	16×25	950	16×30	1140
2200	222	12.5×25	1160	16×25	1280	16×30	1510	18×35	1620		
3300	332	16×25	1570	16×30	1690	18×35	1980				
4700	472	16×30	2020	18×35	2160						
6800	682	18×35	2600								

电压 U <sub>R</sub>		50V		63V		100		160	
容量 C <sub>R</sub> (μF)	代码 Code	1H		1J		2A		2B	
0.47	R47	5×11	11			5×11	14		
1.0	010	5×11	17			5×11	21		
2.2	2R2	5×11	25			6.3×11	34		
3.3	3R3	5×11	27	5×11	28	6.3×11	39	10×16	49
4.7	4R7	5×11	34	6.3×11	34	6.3×11	47	10×16	59
10	100	6.3×11	52	6.3×11	57	8×11.5	71	12.5×20	109
22	220	8×11.5	89	8×11.5	95	10×16	135	12.5×25	177
33	330	8×11.5	105	10×12.5	135	12.5×20	220	16×25	240
47	470	10×12.5	150	10×16	180	12.5×20	240	16×35	329
100	101	10×20	265	12.5×20	320	16×25	425	18×35	425
220	221	12.5×25	480	16×25	575	18×35	720		
330	331	16×25	650	16×30	655				
470	471	16×30	835	18×35	965				

额定纹波电流 Rated ripple current (mA, +105°C, 120Hz)

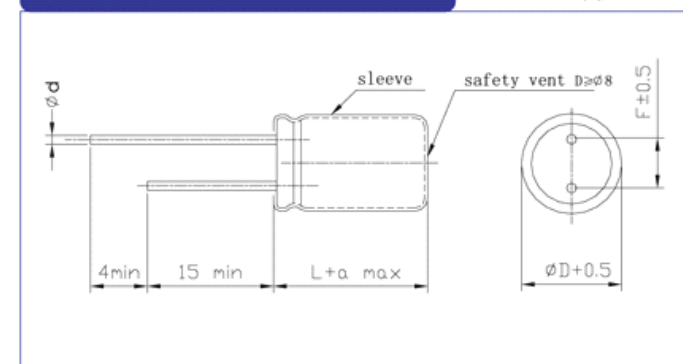
- 双极性, 标准品, 用于极性翻转或极性变换的电路中。  
Bi-polar Standard series, used in polarity reverse and change circuits.
- ROHS 指令已对应完毕。  
Adapted to the ROHS directive.



主要技术性能 Specifications

项目 Item	特性 Performance Characteristics																																			
使用温度范围 Operating temperature range	-40 ~ +105°C																																			
额定电压范围 Rated voltage range	6.3 ~ 100 V																																			
标称电容容量范围 Nominal capacitance range	0.47 ~ 6800μF																																			
标称电容容量允许偏差 Capacitance tolerance	±20% (120Hz, +20°C)																																			
正反向漏电流 Leakage current	I ≤ 0.03CV + 3(μA) 2分钟 (at 20°C, after 2 minutes)																																			
损耗角正切值 (tg δ) Dissipation factor	<table border="1"> <tr> <td>U<sub>R</sub> (V)</td> <td>6.3</td><td>10</td><td>16</td><td>25</td><td>35</td><td>50</td><td>63</td><td>100</td> </tr> <tr> <td>tg δ</td> <td>0.28</td><td>0.24</td><td>0.22</td><td>0.20</td><td>0.15</td><td>0.14</td><td>0.10</td><td>0.09</td> </tr> </table> <p>(+20°C, 120Hz)</p>									U <sub>R</sub> (V)	6.3	10	16	25	35	50	63	100	tg δ	0.28	0.24	0.22	0.20	0.15	0.14	0.10	0.09									
U <sub>R</sub> (V)	6.3	10	16	25	35	50	63	100																												
tg δ	0.28	0.24	0.22	0.20	0.15	0.14	0.10	0.09																												
温度特性 Temperature characteristics (Impedance ratio at 120Hz)	<table border="1"> <tr> <td>U<sub>R</sub> (V)</td> <td>6.3</td><td>10</td><td>16</td><td>25</td><td>35</td><td>50</td><td>63</td><td>100</td> </tr> <tr> <td>Z-25°C / +20°C</td> <td>4</td><td>3</td><td>2</td><td>2</td><td>2</td><td>2</td><td>2</td><td>2</td> </tr> <tr> <td>Z-40°C / +20°C</td> <td>10</td><td>8</td><td>6</td><td>5</td><td>4</td><td>4</td><td>3</td><td>3</td> </tr> </table>									U <sub>R</sub> (V)	6.3	10	16	25	35	50	63	100	Z-25°C / +20°C	4	3	2	2	2	2	2	2	Z-40°C / +20°C	10	8	6	5	4	4	3	3
U <sub>R</sub> (V)	6.3	10	16	25	35	50	63	100																												
Z-25°C / +20°C	4	3	2	2	2	2	2	2																												
Z-40°C / +20°C	10	8	6	5	4	4	3	3																												
耐久性 Load life	105°C加额定电压 1000 小时 (每 250 小时反转极性一次) 恢复 16 小时后: After applying rated voltage for 1000 hours at 105°C (with the polarity inverted every 250 hours) and then resumed 16 hours: 电容量变化率 Capacitance change : ±20%初始测量值以内 Initial measured value 漏电流 Leakage current : ≤初始规定值 Initial specified value 损耗角正切值 Dissipation factor : ≤2 倍初始规定值 2times Initial specified value																																			
高温贮存 Shelf life	+105°C, 1000 小时贮存后, 恢复 16 小时后: After storage for 1000 hours at +105°C and then resumed 16 hours 电容量变化率 Capacitance change : ±20%初始测量值以内 Initial measured value 漏电流 Leakage current : ≤2 倍初始规定值 2times Initial specified value 损耗角正切值 Dissipation factor : ≤2 倍初始规定值 2times Initial specified value																																			

外形图及尺寸表 Case size table



单位Unit: mm

D	5	6.3	8	10	12.5	16	18
F	2.0	2.5	3.5	5.0	5.0	7.5	7.5
d	0.5		0.5、0.6	0.6		0.8	

a	(L<20) 1.5
MAX	(L≥20) 2.0