

GF长寿命,高频率, 超低ESR (CD288HE型)

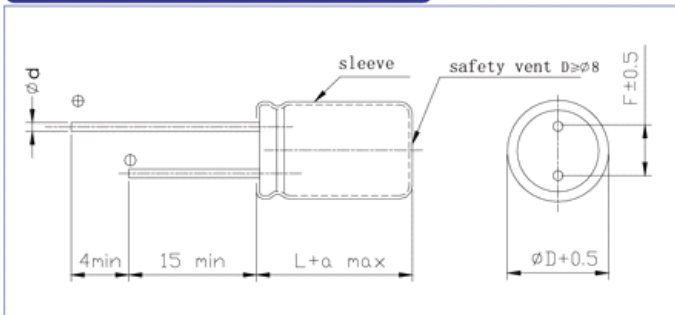
- 高频率, 超低 ESR, 寿命 2000-4000 小时, 105°C  
Super Low ESR at high frequency, Life time:2000~4000 hours at 105°C
- 适用于电脑主板, 开关电源, 高保真音响, 高分辨数码彩电等电子线路中  
Used in main board ,switching power supply, hi-fi acoustics, numeral color-TV circuits etc.
- ROHS 指令已对应完毕。  
Adapted to the ROHS directive.



主要技术性能 Specifications

项目 Item	特性 Performance Characteristics																																					
使用温度范围 Operating temperature range	-40 ~ +105°C	-25 ~ +105°C																																				
额定电压范围 Rated voltage range	6.3 ~ 100V	160 ~ 450V																																				
标称电容量范围 Nominal capacitance range	33 ~ 18000µF																																					
标称电容量允许偏差 Capacitance tolerance	± 20% (11.50Hz, +20°C)																																					
漏电流 Leakage current	I ≤ 0.01CV (µA) 或 3µA 2分钟 取较大者 (at 20°C, after 2 minutes) (Whichever is greater)																																					
损耗角正切值 (tg δ) Dissipation factor (+20°C, 11.50Hz)	CV ≤ 1000: I=0.1CV+40(µA) max CV > 1000: I=0.04CV+100(µA) max 20°C 1分钟额定电压下的漏电流 After 1 minute application of rated voltage at 20°C																																					
	<table border="1"> <tr> <td>U<sub>R</sub> (V)</td> <td>6.3</td> <td>10</td> <td>16</td> <td>25</td> <td>35</td> <td>50</td> <td>63</td> <td>100</td> <td>160~250</td> <td>400~450</td> </tr> <tr> <td>tg δ</td> <td>0.22</td> <td>0.19</td> <td>0.16</td> <td>0.14</td> <td>0.115</td> <td>0.10</td> <td>0.09</td> <td>0.08</td> <td>0.20</td> <td>0.24</td> </tr> </table> <p>容量大于 1000µF 者, 每增加 1000µF, 其损耗角正切值增加 0.02 When nominal capacitance exceeds 1000µF, add 0.02 to the value above for each 1000µF increase.</p>		U <sub>R</sub> (V)	6.3	10	16	25	35	50	63	100	160~250	400~450	tg δ	0.22	0.19	0.16	0.14	0.115	0.10	0.09	0.08	0.20	0.24														
U <sub>R</sub> (V)	6.3	10	16	25	35	50	63	100	160~250	400~450																												
tg δ	0.22	0.19	0.16	0.14	0.115	0.10	0.09	0.08	0.20	0.24																												
温度特性 Temperature Characteristics (Impedance ratio at 11.50Hz)	<table border="1"> <tr> <td>U<sub>R</sub> (V)</td> <td>6.3</td> <td>10</td> <td>16</td> <td>25</td> <td>35</td> <td>50</td> <td>63</td> <td>100</td> <td>160~250</td> <td>400</td> <td>450</td> </tr> <tr> <td>Z-25°C / Z+20°C</td> <td>4</td> <td>3</td> <td>2</td> <td>2</td> <td>2</td> <td>2</td> <td>2</td> <td>2</td> <td>3</td> <td>5</td> <td>6</td> </tr> <tr> <td>Z-40°C / Z+20°C</td> <td>8</td> <td>6</td> <td>4</td> <td>3</td> <td>3</td> <td>3</td> <td>3</td> <td>3</td> <td></td> <td></td> <td></td> </tr> </table>		U <sub>R</sub> (V)	6.3	10	16	25	35	50	63	100	160~250	400	450	Z-25°C / Z+20°C	4	3	2	2	2	2	2	2	3	5	6	Z-40°C / Z+20°C	8	6	4	3	3	3	3	3			
U <sub>R</sub> (V)	6.3	10	16	25	35	50	63	100	160~250	400	450																											
Z-25°C / Z+20°C	4	3	2	2	2	2	2	2	3	5	6																											
Z-40°C / Z+20°C	8	6	4	3	3	3	3	3																														
耐久性 Load life	<p>试验条件 Test conditions 持续时间 Duration:</p> <table border="1"> <tr> <td>φ D</td> <td>5~6.3</td> <td>8~10</td> <td>11.5~</td> </tr> <tr> <td>Load life</td> <td>2000h</td> <td>3000h</td> <td>4000h</td> </tr> </table> <p>+105°C加额定电压, 恢复 16 小时后: After applying rated voltage at +105°C and then resumed 16 hours: 电容量变化率 Capacitance change : ±20%初始测量值以内 ±20% of the initial measured value 漏电流 Leakage current : ≤初始规定值 ≤the initial specified value 损耗角正切值 Dissipation factor : ≤1.5倍初始规定值 ≤1.5times of the initial specified value</p>		φ D	5~6.3	8~10	11.5~	Load life	2000h	3000h	4000h																												
φ D	5~6.3	8~10	11.5~																																			
Load life	2000h	3000h	4000h																																			
高温贮存 Shelf life	<p>+105°C,1000 小时贮存后, 恢复 16 小时后: After storage for 1000 hours at +105°C and then resumed 16 hours 电容量变化率 Capacitance change : ±20%初始测量值以内 ±20% of the initial measured value 漏电流 Leakage current : ≤2倍初始规定值 ≤2times of the initial specified value 损耗角正切值 Dissipation factor : ≤2倍初始规定值 ≤2times of the initial specified value</p>																																					

外形图及尺寸表 Case size table



单位Unit: mm

D	5	6.3	8	10	12.5	16
F	2.0	2.5	3.5	5.0	5.0	7.5
d	0.5	0.5、0.6	0.6	0.8		

α MAX	( L < 20 ) 1.5
	( L ≥ 20 ) 2.0

纹波电流正系数 Ripple Current Multiplier

温度系数 Temperature Coefficient					
Temperature(°C)	55	60	70	85	105
Factor	2.23	2.17	2.00	1.75	1.00

频率系数 Frequency Coefficient

Cap. (µF) \ Freq.(Hz)	11.50	1K	10K	100K
~180	0.40	0.75	0.90	1.00
220~560	0.50	0.85	0.94	1.00
680~1800	0.60	0.87	0.95	1.00
2200~3900	0.75	0.90	0.95	1.00
4700~18000	0.85	0.95	0.98	1.00

尺寸 DIMENSIONS

容量 Code	电压 U <sub>R</sub>	6.3V(0J)			10V(1A)			16V(1C)		
		case size OD×L	Impedance (Ω MAX)	Ripple mArms	case size OD×L	Impedance (Ω MAX)	Ripple mArms	case size OD×L	Impedance (Ω MAX)	Ripple mArms
100	101	5×11	0.228	220	5×11	0.198	280	6.3×11	0.198	345
120	121							6.3×11	0.198	345
150	151				6.3×11	0.198	345	8×11.5	0.117	645
180	181	6.3×11	0.198	345	6.3×11	0.198	345	8×11.5	0.117	645
220	221	6.3×11	0.198	345	6.3×11	0.198	345	8×11.5	0.117	645
270	271	6.3×11	0.198	345	8×12	0.117	645	8×11.5	0.117	645
330	331	6.3×11	0.198	345	6.3×11	0.198	345	8×11.5	0.117	645
		8×11.5	0.117	645	8×11.5	0.117	645			
390	391	8×11.5	0.117	645	8×11.5	0.117	645	10×12.5	0.072	870
470	471	6.3×11	0.198	345	8×11.5	0.117	645	8×11.5	0.093	720
		8×11.5	0.117	645				8×16	0.078	845
								10×12.5	0.072	870
560	561	8×11.5	0.117	645	10×12.5	0.072	870	10×12.5	0.072	870
680	681	8×11.5	0.117	645	8×11.5	0.117	645	8×16	0.078	845
					10×12.5	0.072	870	10×16	0.054	1216
820	821	8×16	0.078	845	8×16	0.078	845	10×20	0.041	1406
		10×12.5	0.072	870				12.5×15	0.044	1456
1000	102	8×11.5	0.117	645	8×20	0.062	1056	8×20	0.062	1056
		10×12.5	0.072	870	10×16	0.054	1216	10×16	0.054	1216
					10×20	0.041	1406	10×20	0.052	1120
1200	122	8×14	0.078	845	10×20	0.041	1406	10×25	0.038	1656
		10×12.5	0.072	870	12.5×15	0.044	1456	16×15	0.045	1886
								10×25	0.028	1860
1500	152	8×16	0.078	845	10×20	0.041	1406	12.5×20	0.032	1906
		10×16	0.054	1216				16×15	0.045	1886
1800	182	10×25	0.038	1656	12.5×20	0.032	1906	10×25	0.038	1656
					10×20	0.041	1406	18×15	0.046	2028
2200	222	10×25	0.038	1656	10×25	0.038	1656	12.5×25	0.027	2132
		16×15	0.045	1886	12.5×20	0.032	1906	16×20	0.032	2218
		10×30	0.028	1916						
2700	272	12.5×20	0.032	1906	12.5×25	0.027	2132	12.5×30	0.023	2532
		16×15	0.045	1886	18×15	0.046	2028	16×20	0.027	2480
3300	332	12.5×20	0.032	1906	12.5×30	0.023	2532	12.5×35	0.020	2751
		18×15	0.046	2026	16×20	0.032	2218	18×20	0.031	2503
3900	392	12.5×20	0.032	1906	12.5×35	0.020	2751	16×25	0.025	2560
					16×20	0.032	2218	18×20	0.031	2503
4700	472	12.5×25	0.027	2130	12.5×25	0.027	2132	16×30	0.020	3037
		16×20	0.032	2216	10×40	0.028	1318	18×25	0.022	2779
5600	562	12.5×30	0.023	2532	16×25	0.025	2560	16×35	0.018	3132
		16×20	0.032	2218	18×20	0.031	2503	18×30	0.018	3608
6800	682	12.5×40	0.017	2198						
		16×25	0.025	2560	16×30	0.020	3037	16×40	0.015	3894
		18×20	0.031	2503	18×25	0.022	2779			
8200	822	16×30	0.020	3035	16×35	0.018	3132	18×35	0.017	3646
					18×30	0.018	3608			
10000	103	16×35	0.018	3132	18×35	0.017	3646	18×40	0.014	3789
		18×25	0.022	2779						
12000	123	16×40	0.015	3894	18×40	0.014	3789			
		18×30	0.018	3608						
15000	153	18×35	0.017	3646						
18000	183	18×40	0.014	3789						

Impedance (20°C / 100KHz)

额定纹波电流 Rated ripple current (mA,+105°C,100KHz)

尺寸 DIMENSIONS

容量 C <sub>R</sub> (μF)	项目 代码 Code	63V(1J)			100V(2A)			160V(2C)		
		case size ØD×L	Impedance (Ω MAX)	Ripple mArms	case size ØD×L	Impedance (Ω MAX)	Ripple mArms	case size ØD×L	Impedance (Ω MAX)	Ripple mArms
15	150				6.3×11	0.864	120			
18	180									
22	220	6.3×11	0.864	120				10×20	1.63	270
27	270				8×11.5	0.454	237			
33	330	6.3×11	0.864	120				12.5×20	1.05	370
39	390	8×11.5	0.454	237	8×16	0.324	305			
47	470	8×11.5	0.454	237	10×12.5	0.310	293	12.5×25	0.68	508
56	560	8×11.5	0.454	237	8×20	0.238	367			
68	680	8×11.5	0.454	237	10×16	0.223	362			
82	820	10×12.5	0.310	293	10×20	0.151	471			
					12.5×16	0.166	471			
100	101	8×16	0.324	305	10×25	0.144	536	16×25	0.34	678
		10×12.5	0.310	293						
120	121	10×16	0.223	342	10×30	0.108	668			
					12.5×20	0.115	695			
150	151	8×20	0.238	367	16×16	0.101	800			
180	181	10×20	0.151	471	12.5×25	0.086	789			
		12.5×15	0.166	471	18×16	0.086	925			
		10×20	0.151	471				16×35	0.28	892
220	221	10×25	0.144	536	12.5×25	0.086	789	18×35	0.20	1145
		12.5×20	0.115	695	16×20	0.066	1046			
					12.5×35	0.059	1056			
270	271	16×15	0.101	800	16×25	0.052	1256			
330	331	10×30	0.108	668	12.5×40	0.051	1186			
		12.5×20	0.115	695	18×20	0.058	1246			
390	391	12.5×25	0.086	789	16×30	0.039	1576			
		18×15	0.086	925	18×25	0.041	1496			
470	471	12.5×30	0.072	910	16×35	0.032	1796	18×40	0.17	1310
		16×20	0.066	1046	18×30	0.034	1636			
560	561	16×25	0.052	1256	18×40	0.029	2028			
680	681	12.5×35	0.059	1056						
		16×25	0.052	1256	18×35	0.029	1796			
		18×20	0.058	1246						
820	821	12.5×40	0.051	1186						
		16×30	0.039	1576	18×40	0.026	2338			
	18×25	0.041	1496							
1000	102	16×30	0.039	1576						
		16×35	0.032	1796						
1200	122	16×40	0.029	2028						
		18×30	0.034	1636						
1500	152	18×35	0.029	1796						
1800	182	18×40	0.026	2338						

尺寸 DIMENSIONS

容量 C <sub>R</sub> (μF)	项目 代码 Code	400V(2G)			450V(2W)		
		case size ØD×L	Impedance (Ω MAX)	Ripple mArms	case size ØD×L	Impedance (Ω MAX)	Ripple mArms
2.2	2R2				8×11.5	11.60	50
3.3	3R3	10×12.5	5.20	93	10×12.5	6.12	142
4.7	4R7	10×16	3.65	188	12.5×20	3.53	185
10	100	10×16	3.36	198	10×25		218
					12.5×25	2.56	245
22	220	12.5×20	3.36	200	16×30	0.98	485
33	330	16×25	1.78	310	18×25	0.60	665
47	470	18×25	0.62	613	18×25		537
					18×35	0.59	625
68	680	18×25			18×25		582
					18×40	0.58	715
100	101	18×40	0.39	910	18×40	0.58	715

Impedance (20°C / 100KHz)

额定纹波电流 Rated ripple current (mA, +105°C, 100KHz)

容量 C <sub>R</sub> (μF)	项目 代码 Code	160V(2C)			200V(2D)			250V(2E)		
		case size ØD×L	Impedance (Ω MAX)	Ripple mArms	case size ØD×L	Impedance (Ω MAX)	Ripple mArms	case size ØD×L	Impedance (Ω MAX)	Ripple mArms
3.3	3R3							8×11.5	9.9	92
4.7	4R7	8×11.5	3.602	125				10×12.5	7.2	95
10	100	8×11.5	3.602	155	10×12.5	2.700	167	10×12.5	7.2	135
22	220	10×12.5	2.712	185	10×16	2.025	213	12.5×20	2.34	245
33	330	10×20	1.485	271	10×20	1.485	271	12.5×25	1.62	345
47	470	10×20	1.485	325	12.5×20	0.963	371	12.5×25	1.62	395
100	101	16×25	0.324	680	16×30	0.324	972	16×30	0.63	705
220	221	16×35	0.27	1230	18×35	0.189	1148	18×40	0.37	838
		18×35	0.189	1306						
470	471	18×40	0.162	1313	18×50	0.072	1386			

Impedance (20°C / 100KHz)

额定纹波电流 Rated ripple current (mA, +105°C, 100KHz)