

RN 105°C, 细长型品 (CD264型)

- 长寿命品 105°C 2000 小时 Long Load life of 105°C 2000h
- 体积  $\Phi 8 \times 35 \sim \Phi 12.5 \times 60$  Body diameter of  $\Phi 8 \times 35$  to  $\Phi 12.5 \times 60$
- 适合于超薄电视、承受高纹波电流 Used in super thin TV. with high ripple current capability.
- ROHS 指令已对应完毕。  
Adapted to the ROHS directive.

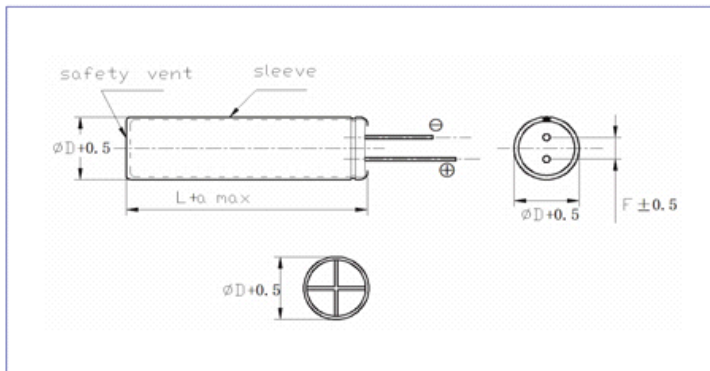


主要技术性能 Specifications

项目 Item	特性 Performance Characteristics														
使用温度范围 Operating temperature range	-25~+105°C														
额定电压范围 Rated voltage range	160 ~450V														
标称容量范围 Nominal capacitance range	22~330 $\mu$ F														
标称容量允许偏差 Capacitance tolerance	$\pm 20\%$ (120Hz, +20°C)														
漏电流 Leakage current	$I \leq 0.02CV + 15$ ( $\mu$ A) 5 分钟 (at 20°C, after 5 minutes)														
损耗角正切值 (tg $\delta$ ) Dissipation factor (+20°C, 120Hz)	<table border="1"> <thead> <tr> <th><math>U_R</math> (V)</th> <th>160</th> <th>200</th> <th>250</th> <th>400</th> <th>420</th> <th>450</th> </tr> </thead> <tbody> <tr> <td>tg <math>\delta</math></td> <td>0.18</td> <td>0.18</td> <td>0.18</td> <td>0.20</td> <td>0.22</td> <td>0.24</td> </tr> </tbody> </table>	$U_R$ (V)	160	200	250	400	420	450	tg $\delta$	0.18	0.18	0.18	0.20	0.22	0.24
$U_R$ (V)	160	200	250	400	420	450									
tg $\delta$	0.18	0.18	0.18	0.20	0.22	0.24									
温度特性 Temperature Characteristics (Impedance ratio at 120Hz)	<table border="1"> <thead> <tr> <th><math>U_R</math> (V)</th> <th>160</th> <th>200</th> <th>250</th> <th>400</th> <th>420</th> <th>450</th> </tr> </thead> <tbody> <tr> <td>Z-25°C / Z+20°C</td> <td>4</td> <td>4</td> <td>5</td> <td>6</td> <td>6</td> <td>6</td> </tr> </tbody> </table>	$U_R$ (V)	160	200	250	400	420	450	Z-25°C / Z+20°C	4	4	5	6	6	6
$U_R$ (V)	160	200	250	400	420	450									
Z-25°C / Z+20°C	4	4	5	6	6	6									
耐久性 Load life	+105°C加额定电压 2000 小时, 恢复 16 小时后: After applying rated voltage for Load life of 2000h, at +105°C and then resumed 16 hours: 电容量变化率 Capacitance change : $\pm 20\%$ 初始测量值以内 Initial measured value 漏 电 流 Leakage current : $\leq$ 初始规定值 Initial specified value 损耗角正切值 Dissipation factor : $\leq 2$ 倍初始规定值 2times specified value														
高温贮存 Shelf life	+105°C, 1000 小时贮存后, 恢复 16 小时后: After storage for 1000 hours at +105°C and then resumed 16 hours 电容量变化率 Capacitance change : $\pm 20\%$ 初始测量值以内 Initial measured value 漏 电 流 Leakage current : $\leq 2$ 倍初始规定值 2times Initial specified value 损耗角正切值 Dissipation factor : $\leq 2$ 倍初始规定值 2times Initial specified value														

外形图及尺寸表 Case size table

单位Unit: mm



D	8	10	12.5
F	3.5	5.0	
d	0.6		
$\alpha$ MAX	2.0		

## 尺寸 DIMENSIONS

容量C <sub>R</sub> ( $\mu$ F)	代码 Code	160V		200V		250V		400		420V		450V	
		2C		2D		2E		2G		2M		2W	
22	220							8×40	230	8×45	240	8×50	260
27	270							8×50	270	10×35	270	10×40	290
33	330					8×35	240	10×35	300	10×40	310	10×45	330
39	220					8×40	250	10×40	340	10×45	360	10×50	400
47	470					8×45	310	10×50	430	10×50	440	12.5×40	450
56	560	8×35	265	8×45	290	8×50	340	12.5×35	480	12.5×45	510	12.5×45	510
68	680	8×40	340	8×50	360	10×40	390	12.5×40	540	12.5×50	600	12.5×50	600
82	820	8×45	400	10×40	420	10×45	450	12.5×50	620	12.5×55	650	12.5×55	650
100	101	8×50	480	10×45	500	10×50	540	12.5×55	730	12.5×60	760	12.5×60	760
120	121	10×40	530	10×50	580	12.5×40	610						
150	151	10×50	660	12.5×45	720	12.5×50	750						
180	181	12.5×40	760	12.5×50	800	12.5×55	850						
220	221	12.5×45	850	12.5×55	900								
270	271	12.5×50	980	12.5×60	1050								
330	331	12.5×55	1130										

额定纹波电流 Rated ripple current(mA,+105°C,120Hz)

\* Note : If you want to use the other capacitance & working voltage types in your circuit. Please consult our technical department.

### ■ 允许纹波电流频率修正系数

#### ● FREQUENCY COEFFICIENT OF PERMISSIBLE RIPPLE CURRENT

Frequency(Hz)	60	120	300	1k	10k	100k $\leq$
Coefficient	0.75	1.00	1.25	1.35	1.50	1.50